

Unidade de Filtragem Móvel



Aplicação

As Unidades de Filtragem Móveis MQP são utilizadas para filtragem em paralelo ("off-line") do fluido de reservatórios, podendo atuar continuamente, independente do sistema hidráulico estar em operação. São aplicadas para:

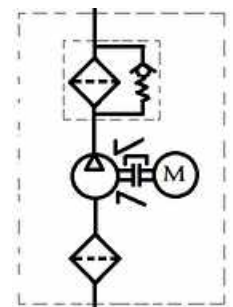
- Abastecimento de sistemas em que uma classificação de limpeza ISO é exigida;
- Reciclagem e filtragem de óleo durante a partida do equipamento, quando o grau de contaminação é alto;
- Drenagem dos reservatórios para manutenção e limpeza;
- Complementação do sistema de filtragem já existente;

Sua utilização gera significativa redução no consumo de óleo, através do aumento da vida útil do óleo ou reutilização de fluidos contaminados.

Modelos

- **MQP UFM:** Linha standard
- **MQP ECO:** Linha econômica
- **MQP DUO:** Linha com dois elementos filtrantes

Consulte nossa engenharia para projetos especiais.



Unidade de Filtragem Móvel

VISÃO GERAL DOS MODELOS

(Consulte nossa engenharia para projetos especiais)

MQP UFM: Linha standard



UFM3 / UFM1

Vazão: até 28L/min



UFM45

Vazão: até 45L/min



UFM60

Vazão: até 60L/min



UFM100

Vazão: até 100L/min

MQP ECO: Linha econômica



MQP 1 - ECO / MQP 2 - ECO

Vazão: até 28L/min



MQP DUO: Linha com dois elementos filtrantes



MQP 1 - DUO / MQP 2 - DUO

Vazão: até 38,5L/min



Distribuidor autorizado:



HDA



DIRETO DA ITALIA

Consulte a nossa equipe de engenharia para dúvidas técnicas!

Unidade de Filtragem Móvel

MODELOS MQP UFM3 E UFM1 (VAZÃO ATÉ 28 L/MIN)

Codificação da unidade

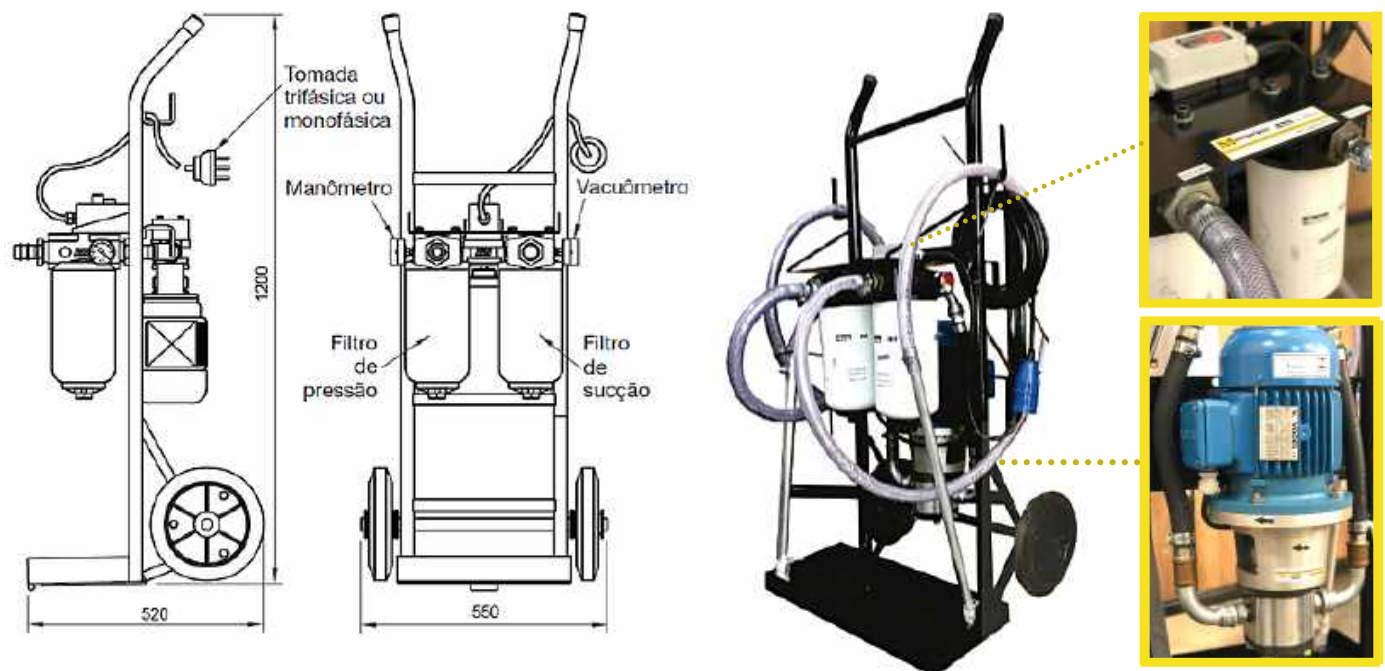
MQP UFM -

Modelo	Meio Filtrante
1 - Monofásico	010 002 FV 003 FV
3 - Trifásico	005 FV 010 FV

Codificação de meios filtrantes

Meio filtrante	Descrição	Micragem	Eficiência (ISO4572)
010	Celulose	10 µm	$\beta_{10} \geq 5$
002FV	Microfibra de vidro	2 µm	$\beta_2 \geq 200$
003FV		3 µm	$\beta_3 \geq 200$
005FV		5 µm	$\beta_5 \geq 200$
010FV		10 µm	$\beta_{10} \geq 200$

Montagem



Medidas aproximadas em mm

Especificações técnicas

Vazão máxima	28 l/min
Bomba hidráulica	Bomba de engrenagens 28 l/min
Pressão máxima	6 bar (90 psi)
Filtro de sucção	Tela em aço inoxidável de 125 µm
Filtro de pressão	010, 002FV, 003FV, 005FV ou 010FV
Viscosidade de trabalho	10 a 120 cSt
Temperatura máx. de trabalho	80°C
Indicadores de troca do elemento filtrante	Pressão: Manômetro (M) - Trocar ao atingir 1,8 bar
	Sucção: Vacuômetro (V) - Trocar ao atingir 0,16 bar (5" Hg)
Mangueiras (ponteiros de alumínio)	Pressão: 2,0 m com Ø 1"
	Sucção: 2,0 m com Ø 1"
Motor elétrico	Trifásico: 1 HP, 60 Hz, 4 T, 4 P Monofásico: 1 HP, 4 pólos, 60 Hz, 110/220V
Instalação elétrica	Chave elétrica de botão IP-66 (20 A, 3 CV, 4 T) Cabo elétrico de 6,5 m

Unidade de Filtragem Móvel

MODELOS MQP UFM45 (VAZÃO ATÉ 45 L/MIN)

Codificação da unidade

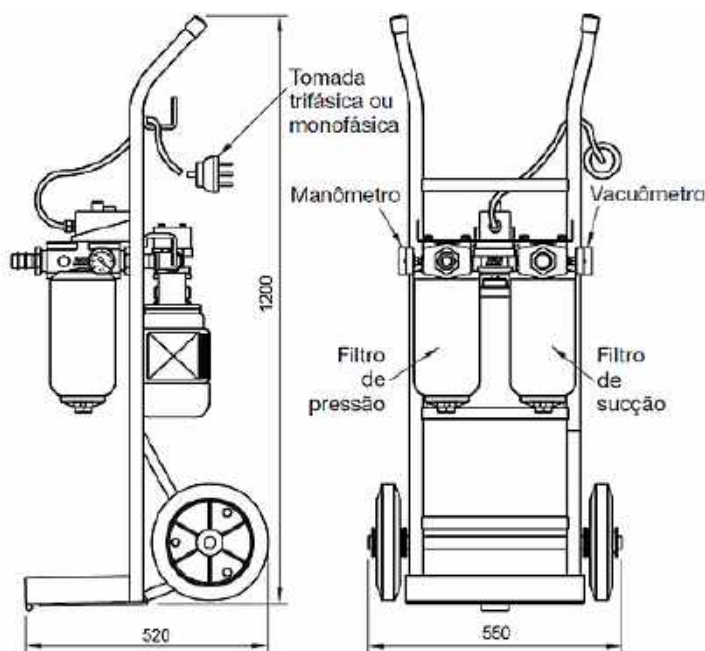
MQP UFM 45 –

Meio filtrante	Descrição
002 FV	Microfibra de vidro
003 FV	
005 FV	
010 FV	

Codificação de meios filtrantes

Meio filtrante	Descrição	Micragem	Eficiência (ISO4572)
010	Celulose	10 µm	$\beta_{10} \geq 5$
002FV	Microfibra de vidro	2 µm	$\beta_2 \geq 200$
003FV		3 µm	$\beta_3 \geq 200$
005FV		5 µm	$\beta_5 \geq 200$
010FV		10 µm	$\beta_{10} \geq 200$

Montagem



Medidas aproximadas em mm



Especificações técnicas

Vazão máxima	45 l/min
Bomba hidráulica	Bomba de engrenagens 45 l/min
Pressão máxima	6 bar (90 psi)
Filtro de sucção	Tela em aço inoxidável de 125 µm
Filtro de pressão	010, 002FV, 003FV, 005FV ou 010FV
Viscosidade de trabalho	10 a 120 cSt
Temperatura máx. de trabalho	80 °C
Indicadores de troca do elemento filtrante	Pressão: Manômetro (M) - Trocar ao atingir 1,8 bar
	Sucção: Vacuômetro (V) - Trocar ao atingir 0,16 bar (5" Hg)
Mangueiras (ponteiros de alumínio)	Pressão: 2,0 m com Ø 1"
	Sucção: 2,0 m com Ø 1"
Motor elétrico	Trifásico; 1,5 HP; 60 Hz; 4 T; 4 P
Instalação elétrica	Chave elétrica de botão IP-66 (20 A, 3 CV, 4 T) Cabo elétrico de 6,5 m

Distribuidor autorizado: **Parker** HDA **atos** DIRETO DA ITALIA

Consulte a nossa equipe de engenharia para dúvidas técnicas!

Unidade de Filtragem Móvel

MODELO MQP UFM60 (VAZÃO ATÉ 60 L/MIN)

Codificação da unidade

MQP UFM 60 –

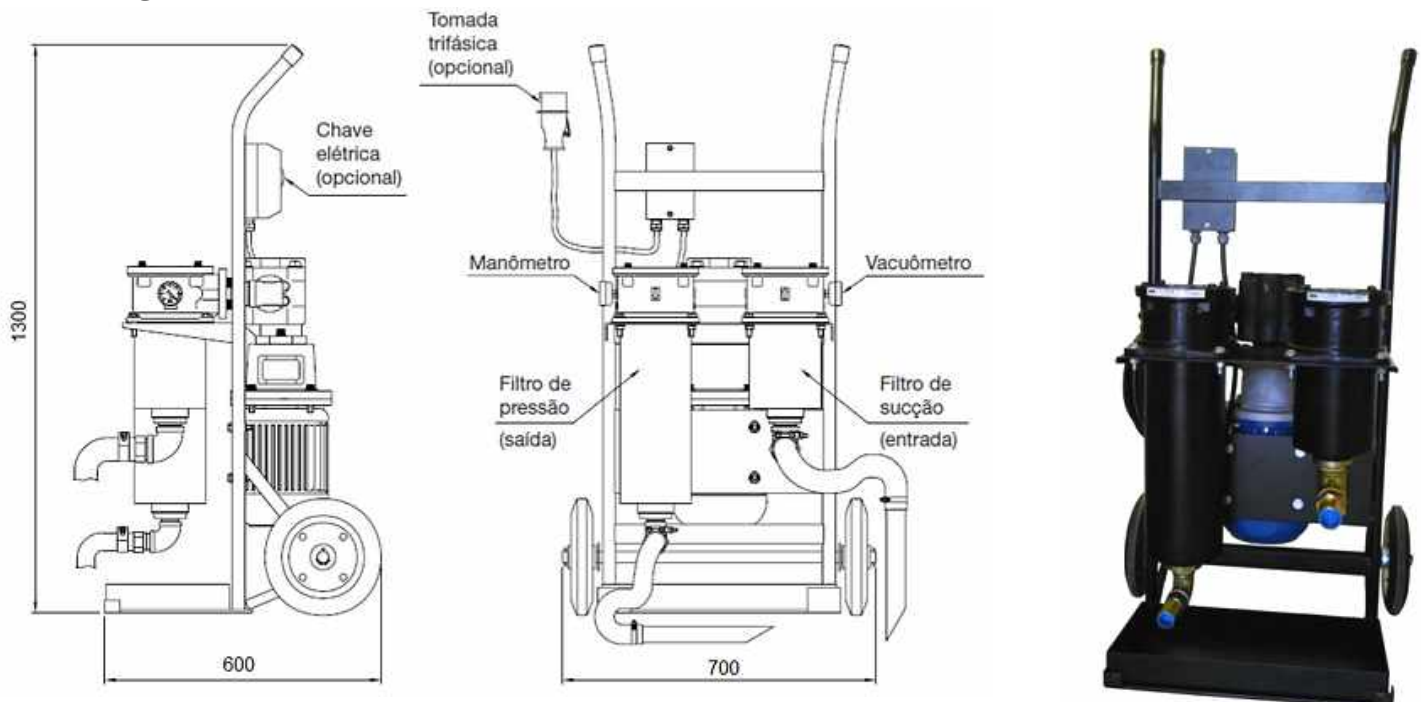
Meio filtrante	Descrição
002 FV	Microfibra de vidro
003 FV	
005 FV	
010 FV	

Codificação de meios filtrantes

Meio filtrante	Micragem	Eficiência (ISO4572)
002FV	2 μm	$\beta_2 \geq 200$
003FV	3 μm	$\beta_3 \geq 200$
005FV	5 μm	$\beta_5 \geq 200$
010FV	10 μm	$\beta_{10} \geq 200$

Todos em microfibra de vidro

Montagem



Medidas aproximadas em mm

Especificações técnicas

Vazão máxima	60 l/min
Bomba hidráulica	Bomba de engrenagens ou palhetas 60 l/min
Pressão máxima	6 bar (90 psi)
Filtro de sucção	Tela em aço inoxidável de 125 μm
Filtro de pressão	002FV, 003FV, 005FV ou 010FV
Viscosidade de trabalho	10 a 120 cSt
Temperatura máx. de trabalho	80°C
Indicadores de troca do elemento filtrante	Pressão: Manômetro (M) - Trocar ao atingir 1,8 bar Sucção: Vacuômetro (V) - Trocar ao atingir 0,16 bar (5" Hg)
Mangueiras (ponteiros de alumínio)	Pressão: 3,0 m com \varnothing 1 1/4" Sucção: 3,0 m com \varnothing 1 1/2"
Motor elétrico	Trifásico, 2 HP, 60 Hz, 4 T, 4 P
Instalação elétrica	Chave elétrica de botão IP-66 (20 A, 3 CV, 4 T) Cabo elétrico de 6,5 m

Unidade de Filtragem Móvel

MODELO MQP UFM100 (VAZÃO ATÉ 100 L/MIN)

Codificação da unidade

MQP UFM100-

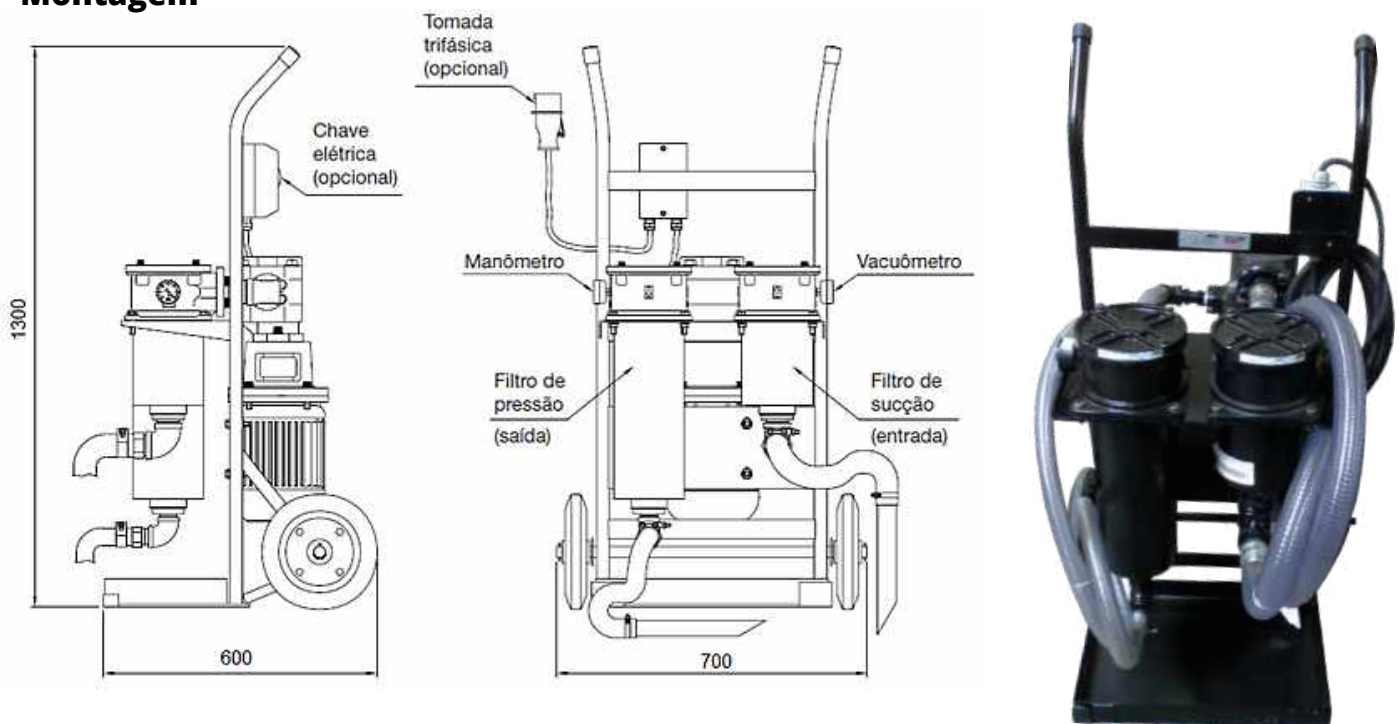
Meio filtrante	Descrição
002 FV	Microfibra de vidro
003 FV	
005 FV	
010 FV	

Codificação de meios filtrantes

Meio filtrante	Micragem	Eficiência (ISO4572)
002FV	2 µm	$\beta_2 \geq 200$
003FV	3 µm	$\beta_3 \geq 200$
005FV	5 µm	$\beta_5 \geq 200$
010FV	10 µm	$\beta_{10} \geq 200$

Todos em microfibra de vidro

Montagem



Medidas aproximadas em mm

Especificações técnicas

Vazão máxima	100 l/min
Bomba hidráulica	Bomba de engrenagens ou palhetas 100 l/min
Pressão máxima	10 bar
Filtro de sucção	Tela em aço inoxidável de 125 µm
Filtro de pressão	002FV, 003FV, 005FV ou 010FV
Viscosidade de trabalho	10 a 120 cSt
Temperatura máx. de trabalho	80°C
Indicadores de troca do elemento filtrante	Pressão: Manômetro (M) - Trocar ao atingir 1,8 bar Sucção: Vacuômetro (V) - Trocar ao atingir 0,16 bar (5" Hg)
Mangueiras (ponteiros de alumínio)	Pressão: 4,0 m com Ø 1 1/4" Sucção: 2,5 m com Ø 1 1/2"
Motor elétrico	Trifásico, 3 HP (2,2 kW), 4 T, 4 P
Instalação elétrica	Chave elétrica de botão IP-66 (20 A, 3 CV, 4 T) Cabo elétrico de 10 m

Distribuidor autorizado: **Parker** HDA **atos** DIRETO DA ITALIA

Consulte a nossa equipe de engenharia para dúvidas técnicas!

Unidade de Filtragem Móvel

MODELO MQP ECO (VAZÃO ATÉ 28 L/MIN)

Codificação da unidade

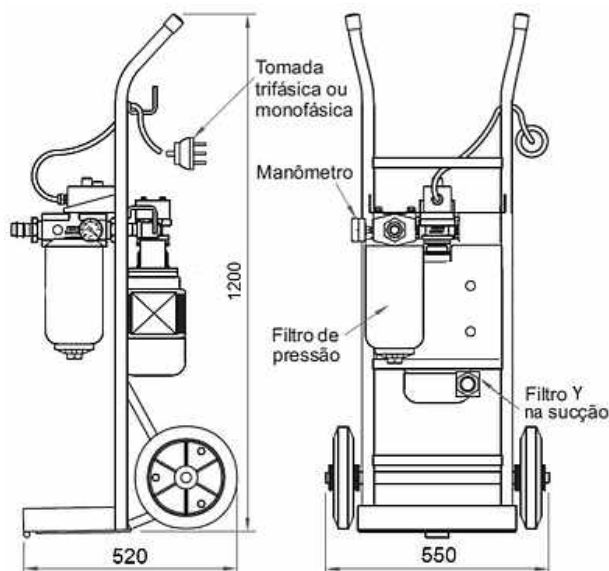
MQP - ECO -

Filtro de pressão blindado	Meio filtrante
1. Curto (50AT/FR24S)	010 002 FV 003 FV
2. Longo (50AT2/FR24L)	005 FV 010 FV

Codificação de meios filtrantes

Meio filtrante	Descrição	Micragem	Eficiência (ISO4572)
010	Celulose	10 µm	$\beta_{10} \geq 5$
002FV	Microfibra de vidro	2 µm	$\beta_2 \geq 200$
003FV		3 µm	$\beta_3 \geq 200$
005FV		5 µm	$\beta_5 \geq 200$
010FV		10 µm	$\beta_{10} \geq 200$

Montagem



Medidas aproximadas em mm

Unidade MQP 1 - ECO



Unidade MQP 2 - ECO



Especificações técnicas

Vazão máxima	28 l/min
Bomba hidráulica	Bomba de engrenagens de até 28 l/min
Pressão máxima	6 bar (90 psi)
Filtro de sucção	Tipo Y com tela em aço inoxidável (MESH 40)
Filtro de pressão	Blindado curto (50AT) ou longo (50AT2) com meios filtrantes 010, 002FV, 003FV, 005FV ou 010FV
Viscosidade de trabalho	10 a 120 cSt
Temperatura máx de trabalho	80 °C
Indicador de troca do elemento filtrante (pressão)	Manômetro (M): Trocar ao atingir 1,8 bar
Mangueiras (ponteiros de alumínio)	Pressão: 2,0 m com \varnothing 1" Sucção: 2,0 m com \varnothing 1"
Motor elétrico	Trifásico, 1 HP, 60 Hz; 4 T, 4 P
Instalação elétrica	Chave elétrica de botão IP-66 (20 A, 3 CV, 4 T) Cabo elétrico de 6,5 m

Detalhamento filtragem

Filtro de Pressão Blindado SPIN-ON



Filtro Y na sucção



Distribuidor autorizado:  HDA  DIRETO DA ITALIA

Consulte a nossa equipe de engenharia para dúvidas técnicas!

Unidade de Filtragem Móvel

MODELO MQP DUO (VAZÃO ATÉ 38,5 L/MIN)

Codificação da unidade

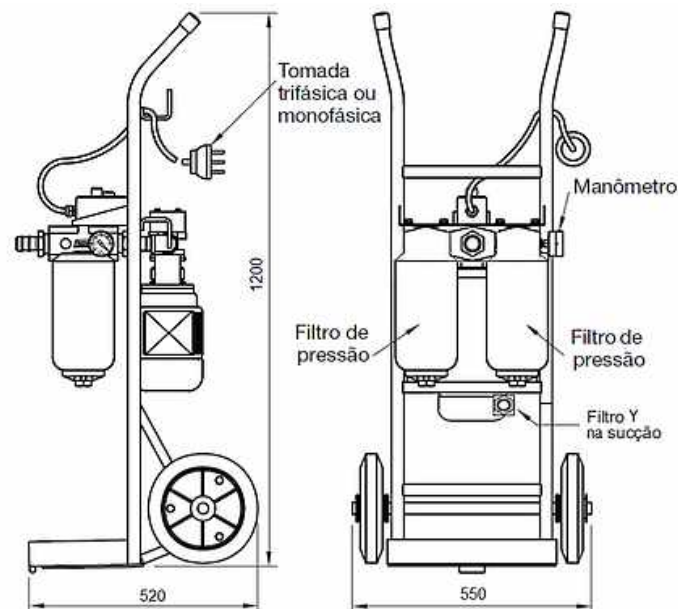
MQP -DUO-

Filtro de pressão blindado	Meio filtrante
1- Curto (50AT/FR24S)	010 002 FV 003 FV
2- Longo (50AT2/FR24L)	005 FV 010 FV

Codificação de meios filtrantes

Meio filtrante	Descrição	Micragem	Eficiência (ISO4572)
010	Celulose	10 µm	$\beta_{10} \geq 5$
002FV	Microfibras de vidro	2 µm	$\beta_2 \geq 200$
003FV		3 µm	$\beta_3 \geq 200$
005FV		5 µm	$\beta_5 \geq 200$
010FV		10 µm	$\beta_{10} \geq 200$

Montagem



Unidade MQP 1 - DUO

Unidade MQP 2 - DUO



Medidas aproximadas em mm

Especificações técnicas

Vazão máxima	38,5 l/min
Bomba hidráulica	Bomba de engrenagens de até 38,5 l/min
Pressão máxima	6 bar (90 psi)
Filtro de sucção	Tipo Y com tela em aço inoxidável (MESH 40)
Filtros de pressão	Blindados curtos (50AT) ou longos (50AT2) com meios filtrantes 010, 002FV, 003FV, 005FV ou 010FV
Viscosidade de trabalho	10 a 120 cSt
Temperatura máx. de trabalho	80°C
Indicador de troca dos elementos filtrantes (pressão)	Manômetro (M): Trocar ao atingir 1,8 bar
Mangueiras (ponteiros de alumínio)	Pressão: 2,0 m com Ø 1" Sucção: 2,0 m com Ø 1"
Motor elétrico	Trifásico; 1,5 HP; 60 Hz; 4 T; 4 P
Instalação elétrica	Chave elétrica de botão IP-66 (20 A, 3 CV, 4 T) Cabo elétrico de 6,5 m

Detalhamento filtragem

Filtros de Pressão Blindados SPIN-ON



Filtro Y na sucção



Distribuidor autorizado:

Consulte a nossa equipe de engenharia para dúvidas técnicas!